

# CROSSFIT & FUNCTIONAL

Estructuras tal como las necesitas

*Fabricado en España  
Para ti*

## Sistema Modular

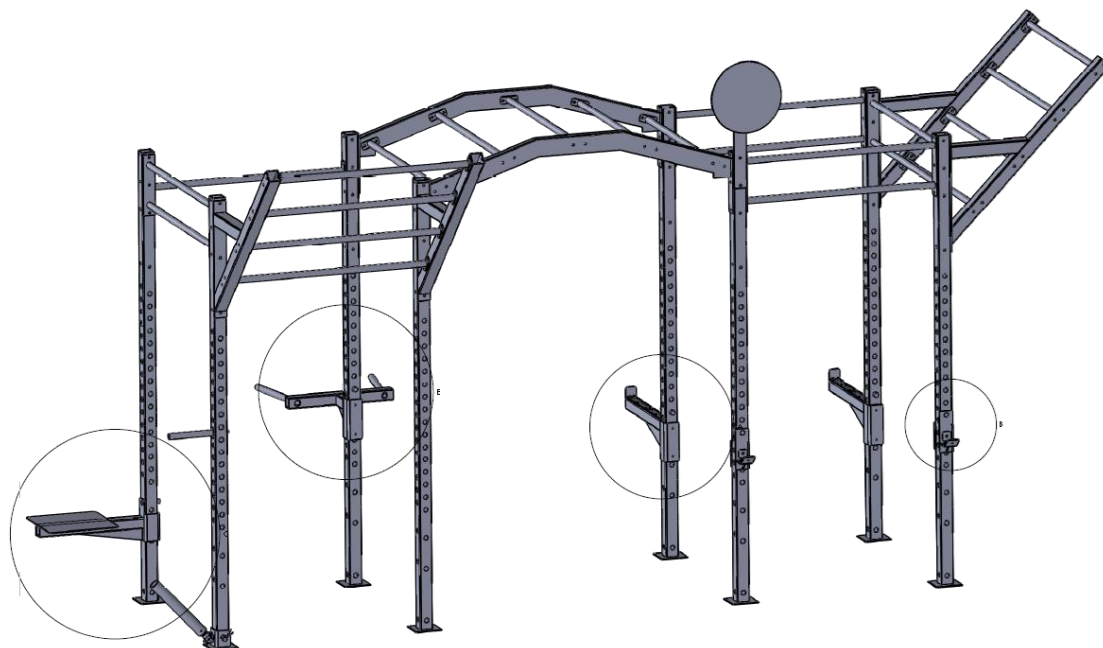
Diseño propio basado en la fabricación de estructuras económicas pero muy sólidas y estables para la realización de CrossFit y Entrenamiento Funcional.

## Dos configuraciones

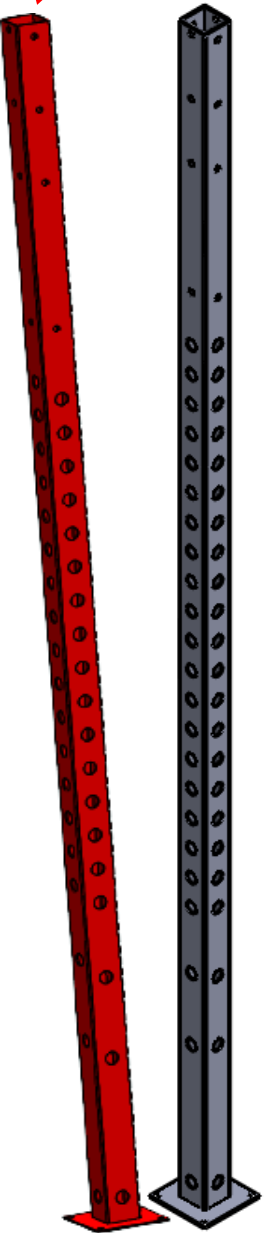
- **Wall Rigs.** Estructuras con anclajes en la pared y en el suelo.
- **Standing Rigs.** Estructuras con anclajes solo en el suelo.

## Fácilmente ampliables

Puedes comenzar con una sola unidad e ir añadiendo nuevos módulos a medida que crecen tus necesidades.



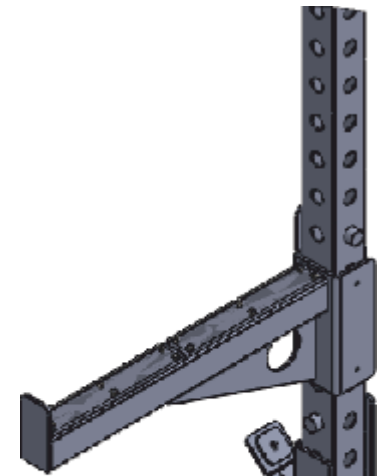
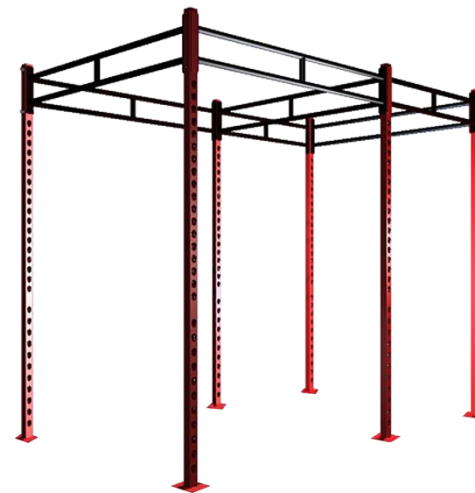
## Columnas



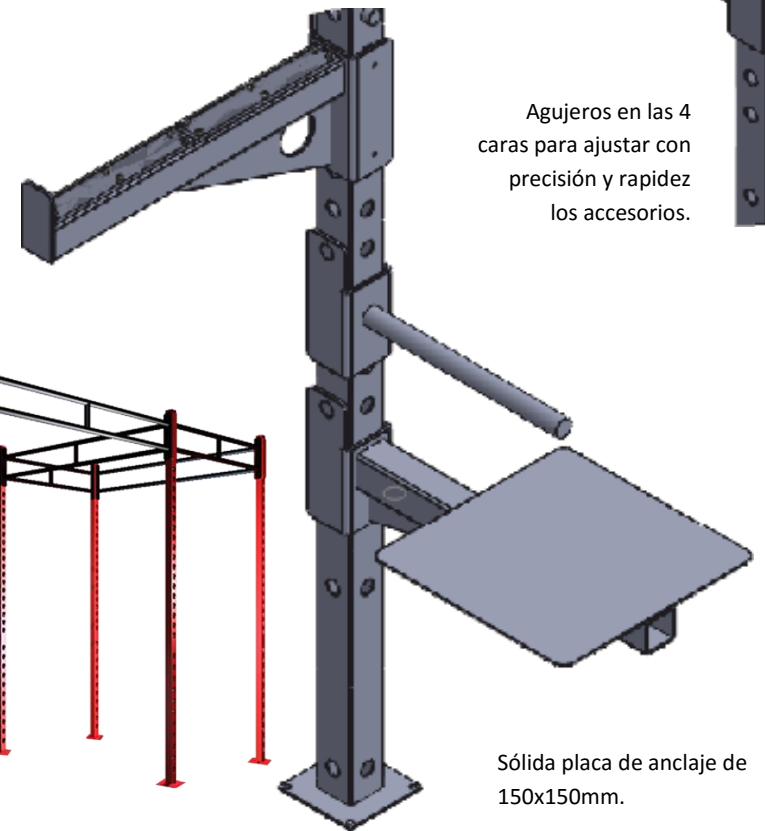
**RAL3000**

### Columna Vertical

Fabricada en acero al carbono termo-lacado en rojo Ral 3000 (otros colores bajo petición). Altura 250cm en perfil de 70x70x3mm que le confiere gran resistencia y estabilidad (otras dimensiones bajo petición). Agujeros en las 4 caras para ajustar con precisión y rapidez los accesorios. Sólida placa de anclaje de 150x150mm.

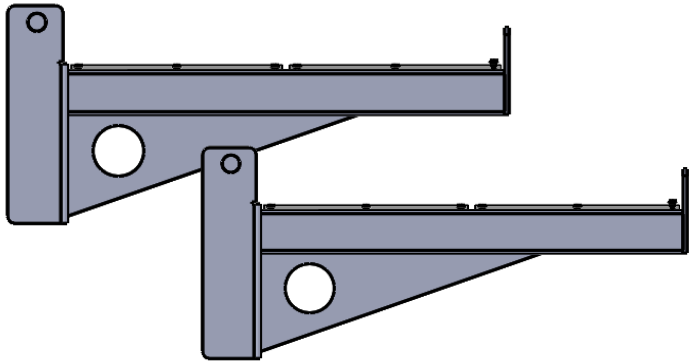


Agujeros en las 4 caras para ajustar con precisión y rapidez los accesorios.



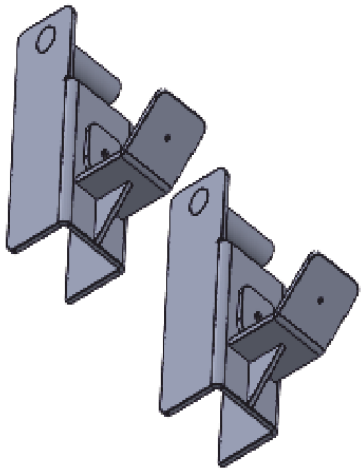
Sólida placa de anclaje de 150x150mm.

## ACCESORIOS



### Soportes de Seguridad

Fabricados en acero al carbono termo-lacado en negro (otros colores bajo petición). Pasadores de seguridad y caucho de 8mm para amortiguar el impacto. Largo útil 600mm en perfil cuadrado de 60x60x4mm con cartela de refuerzo que le confiere gran resistencia y estabilidad. **Se venden en set de dos unidades**



### J-hooks. Ganchos para apoyo de barras

Fabricados en acero al carbono termo-lacado en negro (otros colores bajo petición). Caucho de 8mm para amortiguar el impacto.

**Se venden en set de dos unidades**

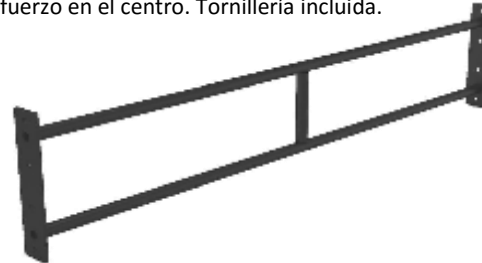


### Monkey Bar 175-1

Fabricado en acero al carbono termo-lacado en negro (otros colores bajo petición). Largo 175 cm tubo redondo de 30x2mm de gran resistencia y estabilidad. Pletina de 335x70x8mm con mecanizado para fijar a las columnas o a la pared. Tornillería incluida.

### Monkey Bar 175-2

Fabricado en acero al carbono termo-lacado en negro (otros colores bajo petición). Largo 175 cm tubo redondo de 30x2mm de gran resistencia y estabilidad. Pletina de 335x70x6mm con mecanizado para fijar a las columnas o a la pared. Refuerzo en el centro. Tornillería incluida.

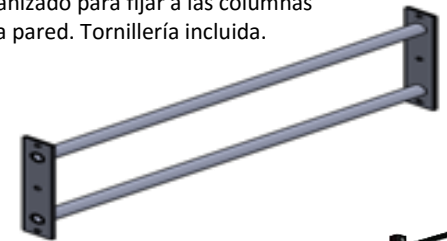


### Monkey Bar 110-1

Fabricado en acero al carbono termo-lacado en negro (otros colores bajo petición). Largo 110 cm tubo redondo de 30x2mm de gran resistencia y estabilidad. Pletina de 335x70x8mm con mecanizado para fijar a las columnas o a la pared. Tornillería incluida.

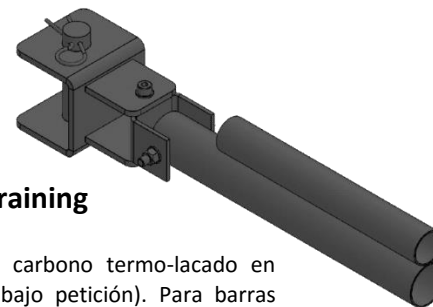
### Monkey Bar 110-2

Fabricado en acero al carbono termo-lacado en negro (otros colores bajo petición). Largo 110 cm tubo redondo de 30x2mm de gran resistencia y estabilidad. Pletina de 335x70x6mm con mecanizado para fijar a las columnas o a la pared. Tornillería incluida.



### Landmine. Core training

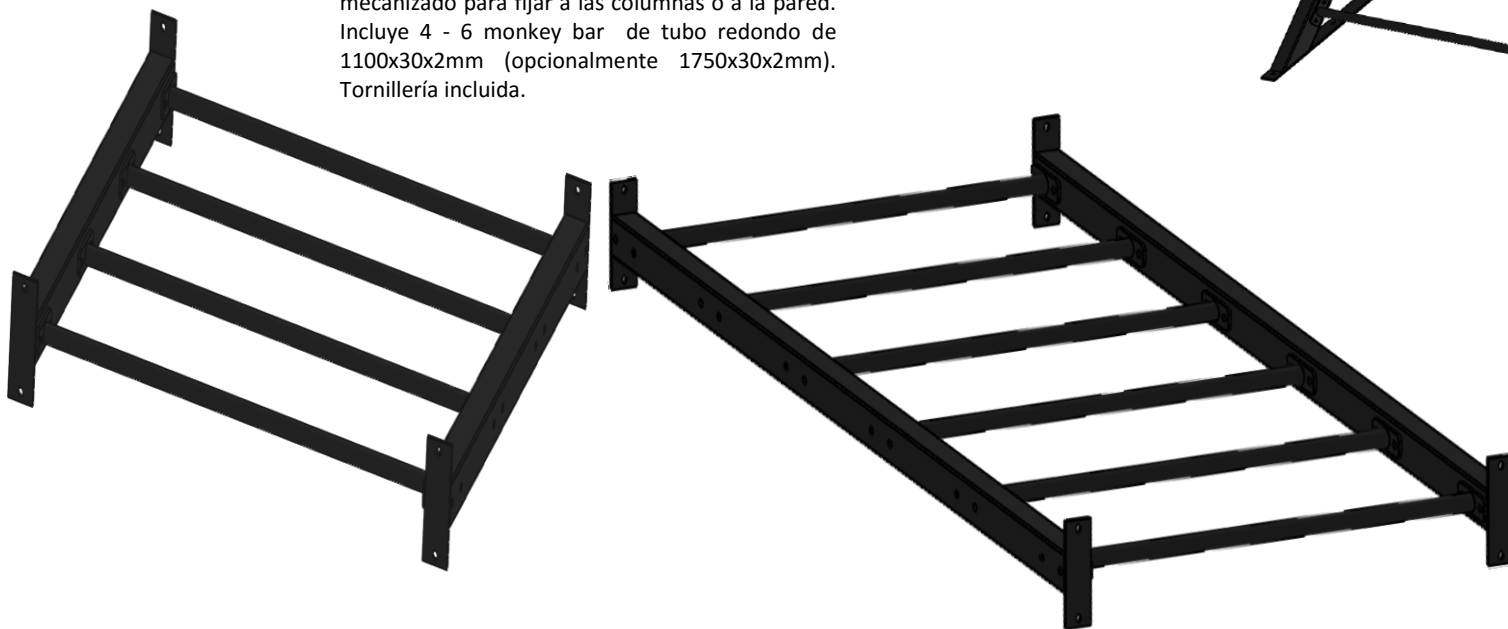
Fabricado en acero al carbono termo-lacado en negro (otros colores bajo petición). Para barras olímpicas y de 30mm con mecanizado para fijar a las columnas.



## ACCESORIOS

### Crossbars para Monkey Rig 110 – 175

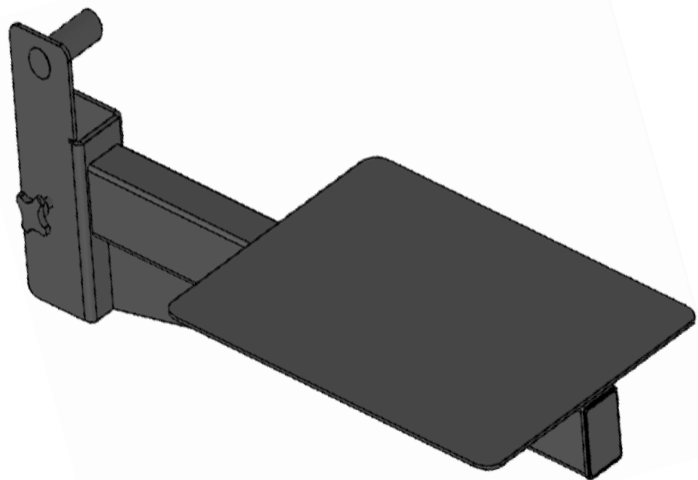
Fabricado en acero al carbono termo-lacado en negro (otros colores bajo petición). Se fabrica en dos largos 110 cm (4 barras) 175 cm (6 barras). Tubo de 70x70x3mm y pletina de anclaje de 182x70x6mm de gran resistencia y estabilidad, con mecanizado para fijar a las columnas o a la pared. Incluye 4 - 6 monkey bar de tubo redondo de 1100x30x2mm (opcionalmente 1750x30x2mm). Tornillería incluida.



### Flying inclinado 110 – 175

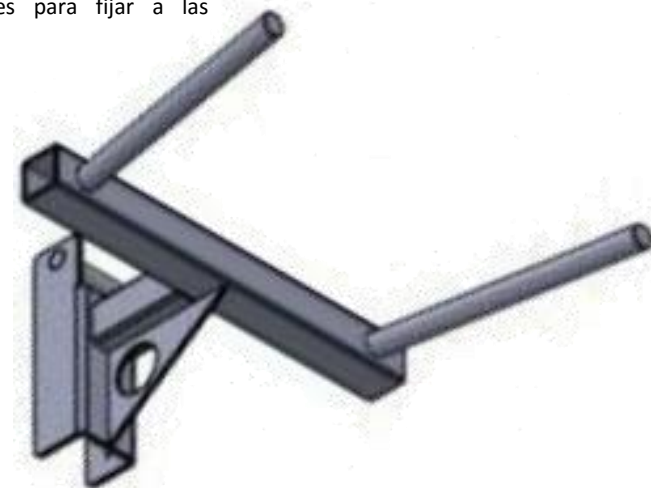
Fabricado en acero al carbono termo-lacado en negro (otros colores bajo petición). Se fabrica en 130 cm alto y dos anchos 110 y 175 cm. Tubo de 70x70x3mm y pletina de anclaje de 655x70x6mm de gran resistencia y estabilidad, con mecanizado para fijar a las columnas o a la pared. Incluye 4 monkey bar de tubo redondo de 30x2mm. Tornillería incluida.





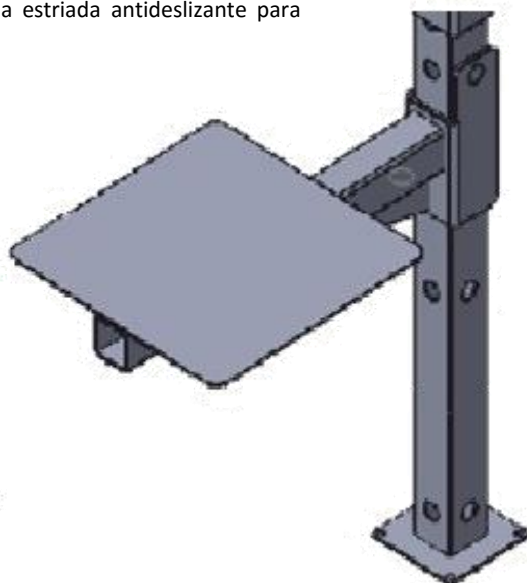
### DIP HORN. Fondos en Paralelas

Fabricado en acero al carbono termo-lacado en negro (otros colores bajo petición). Con cierre rápido y seguros adicionales para fijar a las columnas..



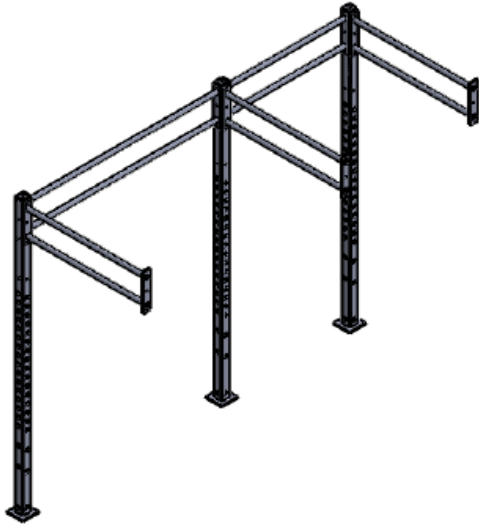
### Step Up. Plataforma de saltos

Fabricado en acero al carbono termo-lacado en negro (otros colores bajo petición). Con cierre rápido y seguros adicionales para fijar a las columnas. Plataforma estriada antideslizante para mayor seguridad.

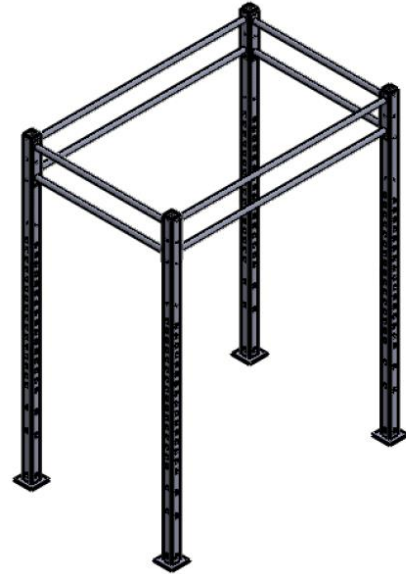




ESTRUCTURA FUNCIONAL A PARED



ESTRUCTURA FUNCIONAL AL CENTRO



ESTRUCTURA FUNCIONAL CON FLAYING, MONKEY BAR Y ACCESORIOS



***Fabricado en España Para ti***



**Solidas Estructuras que facilitan el ejercicio para que mejores tus resultados**

Con los ejercicios funcionales la grasa se elimina más rápido, los músculos crecen, la fuerza se desarrolla