

Molinete Bidireccional Altura Completa

AVZFHT2300: Molinete bidireccional de altura completa

Mecanismo
semi-automático

Pictograma Indicador
de paso

Carcasa de acero
inoxidable AISI304

Diseño modular



Aplicaciones

ESCUELAS

HOSPITALES

RESIDENCIAL

CENTROS
COMERCIALES

Gobierno

Corporativo

Industrial

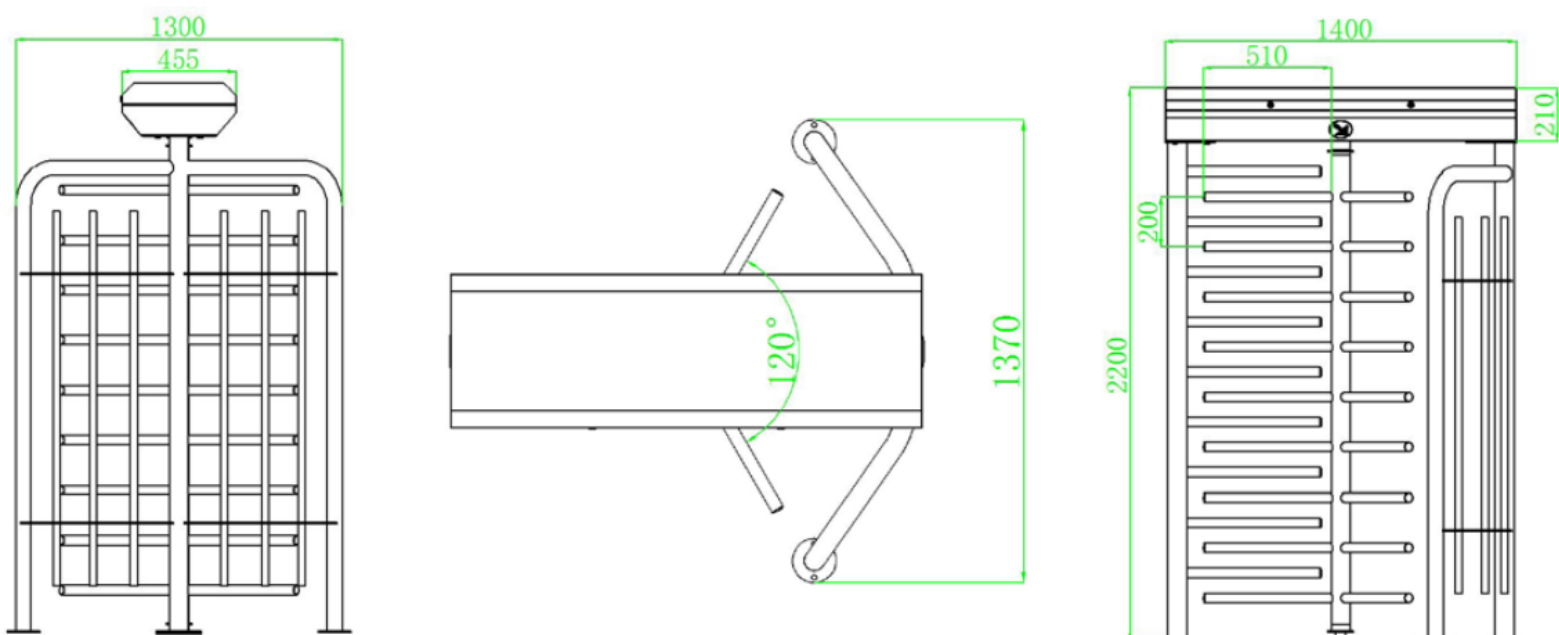
Transporte
Público



Especificaciones

Fuente de Alimentación	AC 100V/200V, 50/60Hz	
Temperatura de Operación	-28°C hasta 60°C	
Humedad de Operación	0% hasta 95%	
Ambiente de Operación	Interior / Exterior	
OPCIONES DE CONTROL DE ACCESO	RFID	Máximo 30 / minuto
	Huella Digital	Máximo 25 / minuto
	Rostro	Máximo 15 / minuto
	Vena	Máximo 15 / minuto
Ancho del Carril	580 mm	
Espacio Necesario de Instalación	1400 x 1395 mm	
Dimensiones	1400 x 1395 x 2220 mm	
Dimensiones con Empaque	1975 x 1085 x 935 mm	2100 x 1435 x 735 mm
Indicador LED	Sí	
Material del Gabinete	Acero Inoxidable SUS304	
Material de la Barrera	Acero Inoxidable SUS304	
Movimiento de la Barrera	Giratorio	
Modo de Emergencia	Sí	
Nivel de Seguridad	Alto	
Número de Ciclos Antes de Falla	2 millones	
Índice de Protección	IP54	

Dimensiones (mm)



Los productos de la serie AVZFHT2300 tienen una cubierta de acero inoxidable que le otorga resistencia a la corrosión y mayor durabilidad, junto a un diseño sencillo y funcional. Su función es crear un canal de paso ordenado al mismo tiempo que se previene la entrada a personal no autorizado.

Accesorios y opcionales

- Lectores de tarjetas, lectores biométricos
- Pictogramas
- Mando a distancia
- Contadores de paso
- Consola de pulsadores
- Selectores de moneda o ficha
- Marquesina de protección (imprescindible para exteriores)
- Luminaria (si los accesos se hacen también de noche)
- Barandillas canalización paso
- Portillos PMR
- Altavoces
- Alimentación solar
- Consulte Materiales alternativos (madera, mármol,...), acabados y diseños personalizados

Condiciones de instalación

Los equipos se suministran con todos sus componentes electrónicos integrados, listos para su uso y pueden ser instalados por el cliente con la documentación que se facilita. No obstante, Si la puesta en marcha es por cuenta nuestra, el cliente nos deberá facilitar a pie de la ubicación de cada torniquete, (en ningún caso hacemos tendido de cableado ni adaptación de suelos):

- Alimentación eléctrica a 220V 50Hz + tierra.
- Cableado eléctrico de alimentación, y en su caso de mando y control.
- Adecuación del suelo donde debe ir instalado.

En la fecha acordada para la puesta en marcha, es imprescindible que podamos disponer del requerimiento descritos para un buen acabado de la integración de los distintos componentes que integran el sistema. En ningún caso realizamos ningún tipo de obra civil, adecuación del suelo o tendido de cableado, la instalación solo implicaría la sujeción de los equipos al suelo, conexionado y comprobación de funcionamiento sin tener en cuenta la utilización de lectores, software o cualquier otro elemento ajeno a nuestros servicios.

Obra civil

La base donde se ubique el tornillo deberá ser firme (preferentemente Hormigón UNI 9858, tipo RCK250), plana y nivelada, sobre un pavimento que garantice la sujeción de los equipo al suelo, rozas o zapatas.

IMPORTANTE

Si bajo los tornillos o portillos discurren tuberías o cableado estos deberán estar a un mínimo de 140 mm (mínimo) por debajo del suelo final nivelado para evitar ser perforados por los tornillos de anclaje.

Garantía

Garantía de fábrica conforme a normativa vigente. Bajo dicha Garantía, la responsabilidad del Fabricante, estará limitada al reemplazo o reparación del material defectuoso. Esta Garantía excluye cualquier otra obligación o responsabilidad, tales como daños especiales y sus consecuencias, en relación con el suministro del producto, la reventa del mismo o el uso por cualquiera tercera parte. La Garantía no será aplicable para cualquier producto o parte del mismo que sea defectuoso o irrecuperable, debido al abuso, maltrato, mal uso, modificación, negligencia, consumo de su vida útil o instalación inadecuada.

Ningún producto puede ser enviado sin previa autorización del fabricante quien, a solicitud del comprador, enviará un número de RMA (Autorización de Retorno de Material). Los productos deben ser devueltos con su embalaje correcto y con el número de RMA marcado claramente en el exterior de la caja de embalaje. Los cargos de los portes de cualquier envío de RMA serán siempre a cargo del comprador. El Fabricante se reserva el derecho a rechazar cualquier reclamación en el caso que el comprador realice cambios no autorizados en el software o en el hardware, o por la instalación de software y/o hardware no autorizados o no originales. El Fabricante se reserva el derecho a realizar cambios y mejoras en el producto sin que ello comporte ningún compromiso para incorporar dichos cambios o mejoras en cualquier producto previamente suministrado.

En caso de que también haya adquirido **software**, el software se entrega y se acepta con las últimas versiones desarrolladas y testeadas por el Fabricante, por tanto, **NO SE ACEPTAN SUPUESTAS ESPECIFICACIONES QUE EL SOFTWARE DEBA REALIZAR**, ofreciendo, el Fabricante, la posibilidad de adaptarlo a su sistema de trabajo, mediante el correspondiente Análisis de Necesidades y Oferta previa, con la programación a medida. En la instalación del software se requiere un equipo informático con sistema basado en Windows que funcione correctamente. El personal a cargo de la informática de su empresa debe facilitar las conexiones. **Los requisitos mínimos del sistema** dependen de cada caso, para instalaciones mono puesto con hasta 4 tornos las recomendaciones mínimas serían: procesador 2 GHz, RAM 2GB, espacio libre en disco duro 20 GB, resolución pantalla 1280x1024, puerto serie RS232, acceso a Internet.

Podemos diseñar y fabricar equipos a medida Consúltenos: info@avizor.info





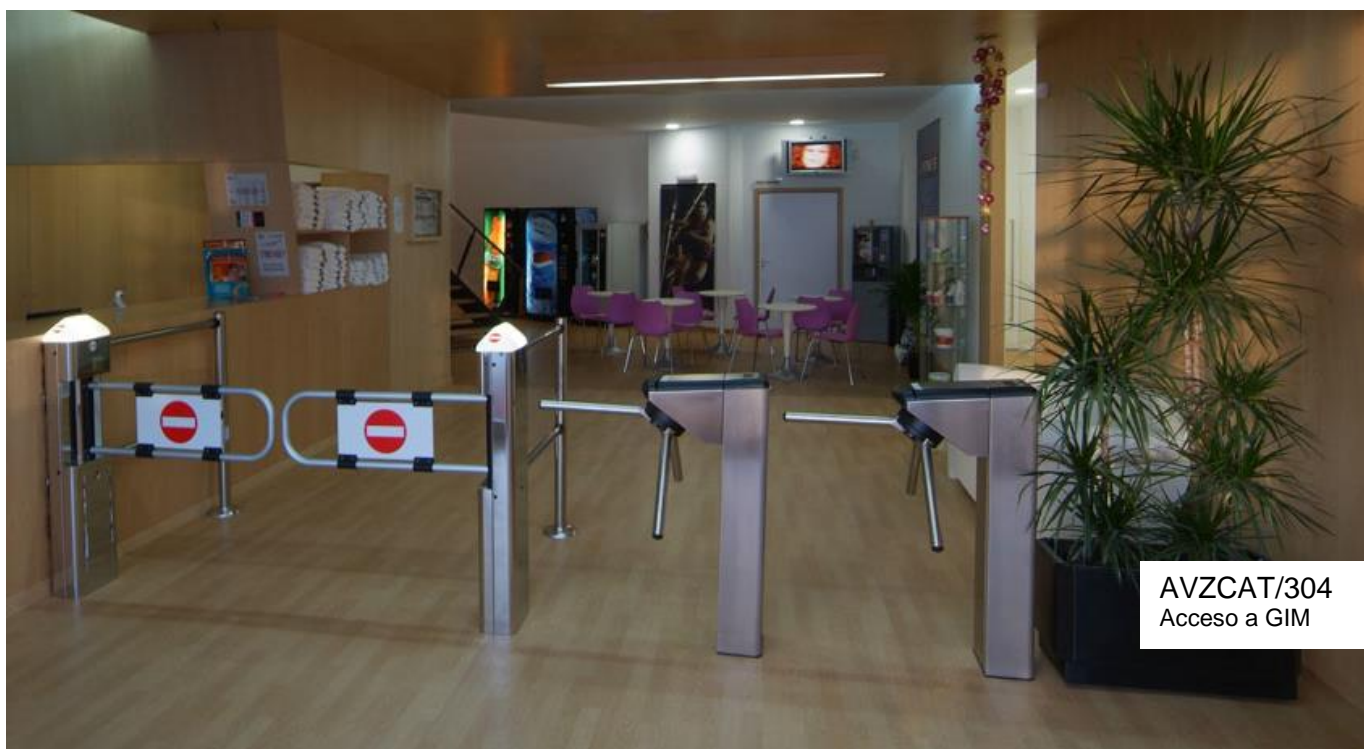
AVZFHT2311/316
Centro Educativo



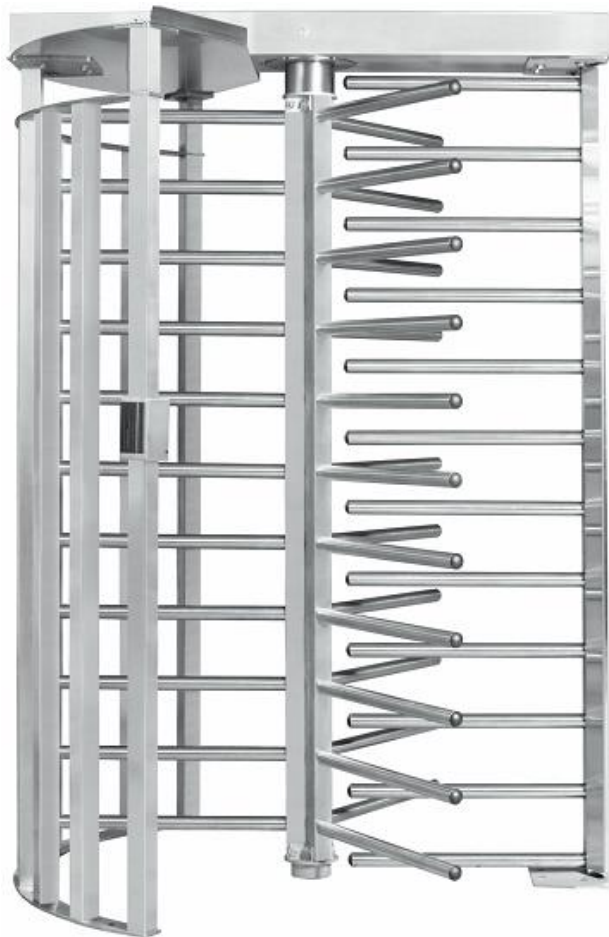
AVZTRBRZ/316
Puerto Industrial



AVZBRZ/RAL
Accesso a Piscina



AVZCAT/304
Accesso a GIM



AVIZOR
Equipos para el Control de Acceso Peatonal





CANALIZACIÓN DE ENTRADAS Y SALIDAS

