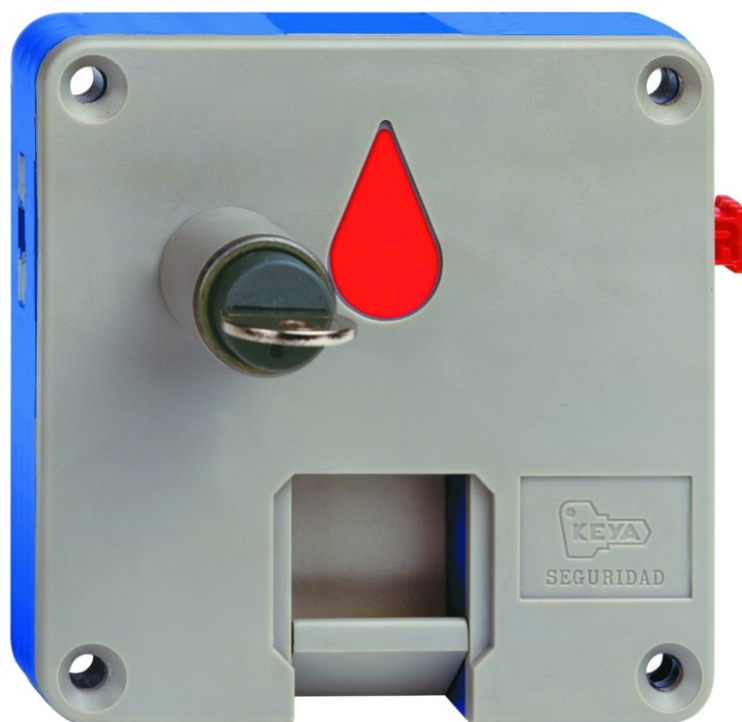


CERRADURAS PARA TAQUILLAS Y AMARRES



COMPLEMENTOS 2010

MONEDERO ECO



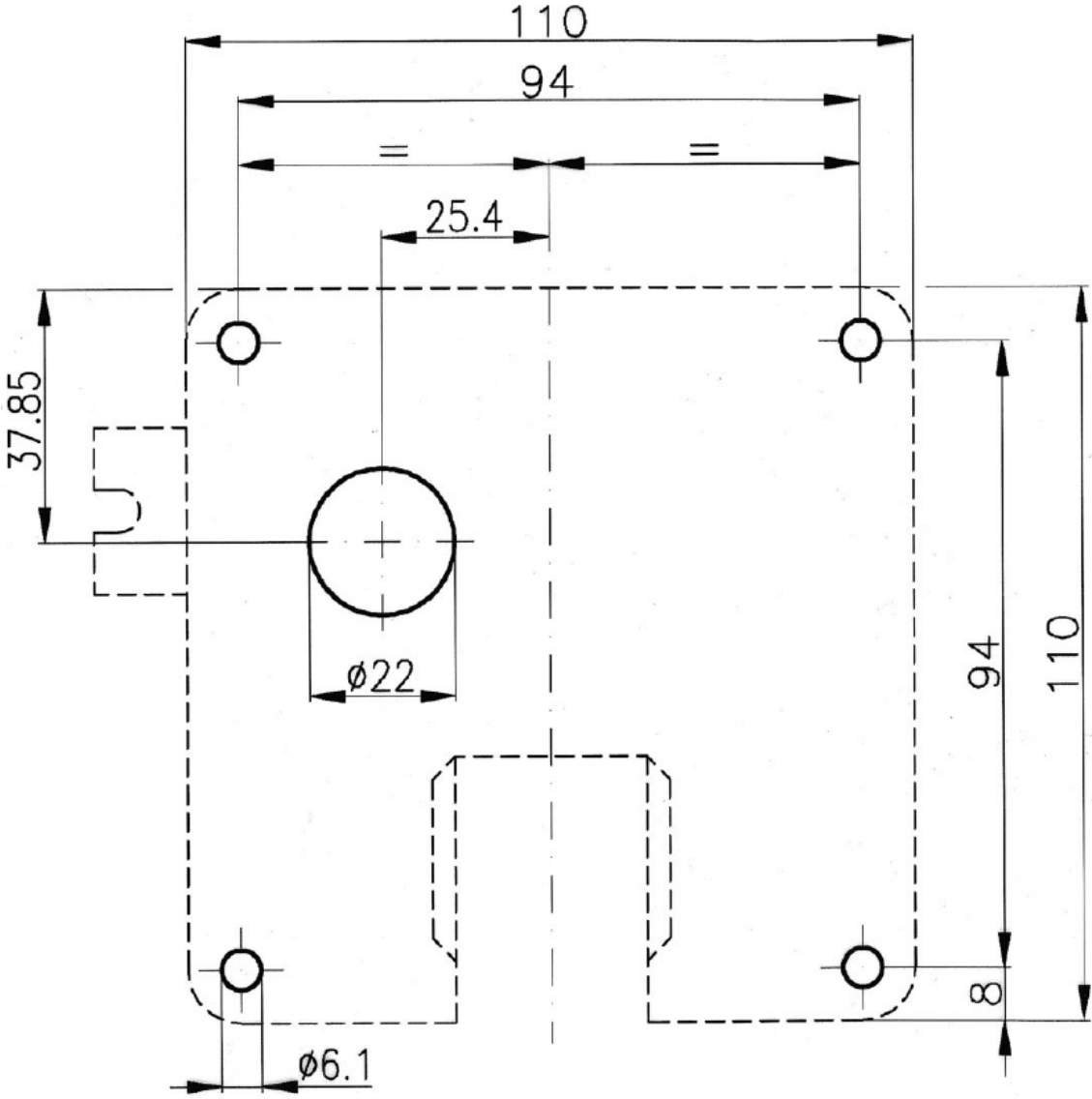
MONEDERO ECO Y ECO MULTIMONEDA - REFERENCIAS

 0,5€	 1€	 2€							
804190	804190.10	804190.20	x		x	x	x		
804191	804191.10	804191.20	x		x	x		x	
804390	804390.10	804390.20	x		x	x			x
804190.30 MULTI		-----	x		x	x	x		
804191.30 MULTI		-----	x		x	x		x	
804390.30 MULTI		-----	x		x	x			x

Precio unitario:

17,70€ Consulte descuento por volumen

CROQUIS MONEDERO ECO



MONEDERO ACQUA

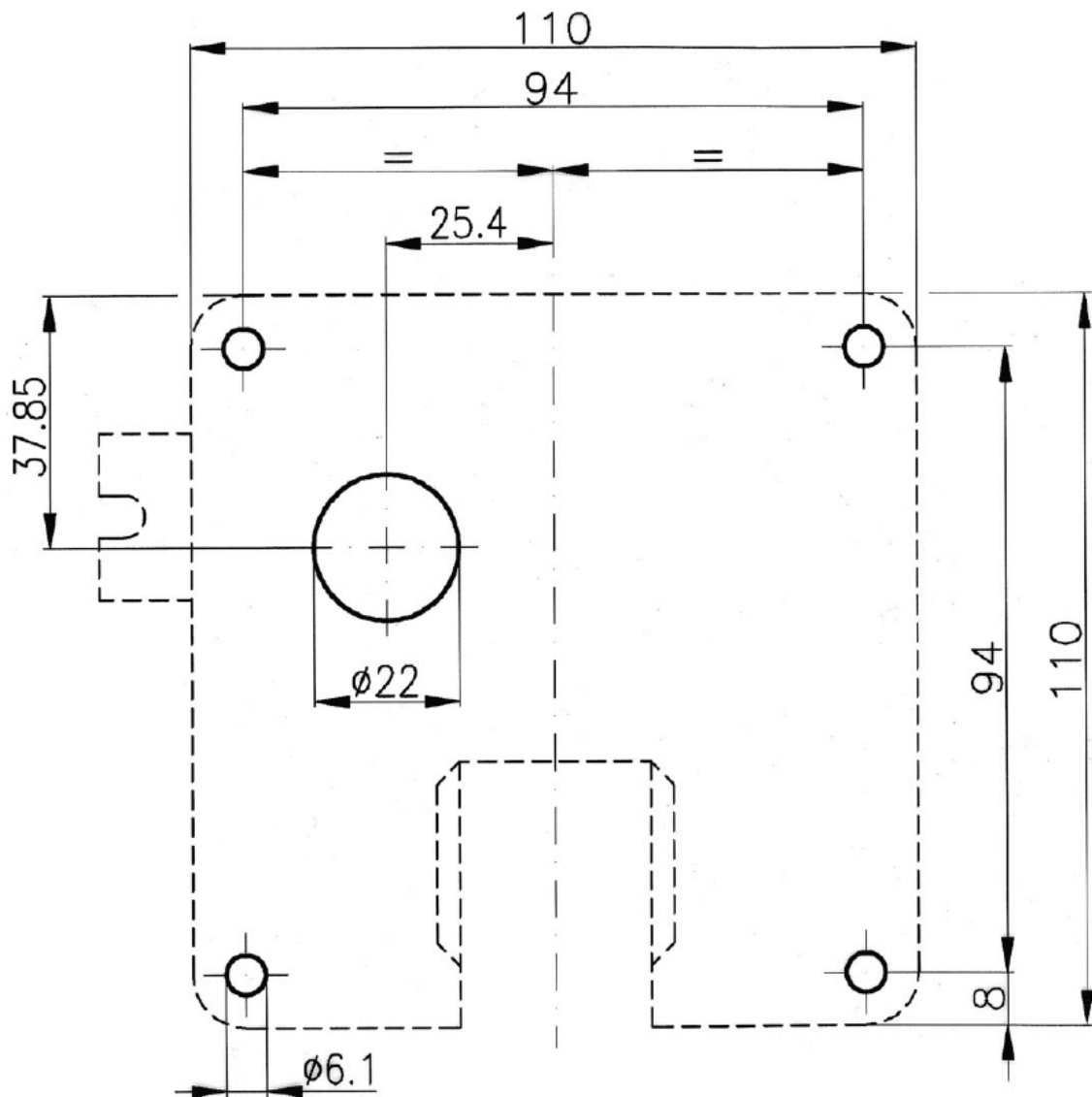


MONEDERO ACQUA REFERENCIAS

 0,5€	 1€	 2€						
804130	804130.10	804130.20	x		x	x	x	
804131	804131.10	804131.20	x		x	x		x

Precio unitario: 23,90€ Consulte descuento por volumen

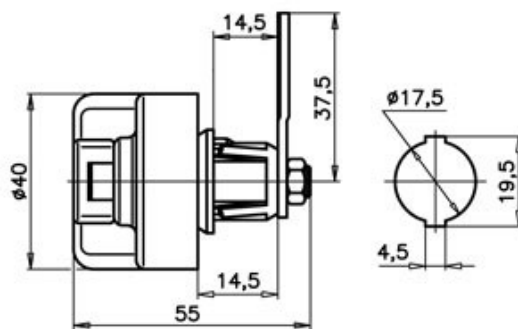
CROQUIS MONEDERO ACQUA





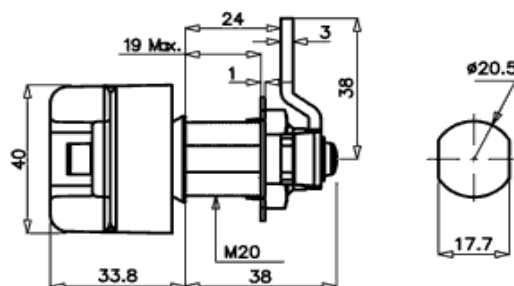
Para mueble metálico Rfa. 200097
Para candado diámetro Ø5 a Ø5,25 mm/ Cromada

Precio unitario: 4,10€
Consulte descuento por volumen



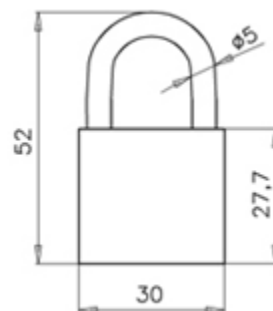
Para mueble madera Rfa 200497.D5
Para candado Ø 5 mm

Precio unitario: 4,10€
Consulte descuento por volumen



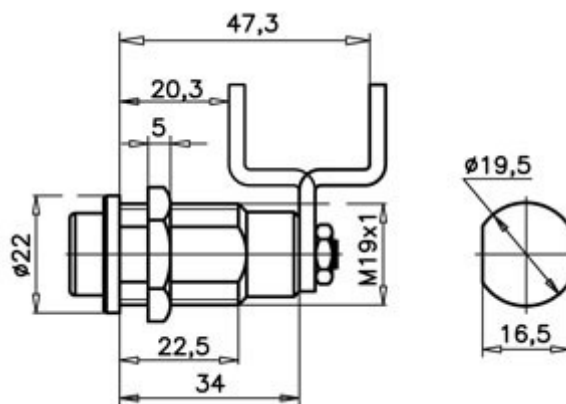
Candado RFA 600030.V (Ø 5 mm)

Precio unitario: 2,90€
Consulte descuento por volumen



Cerradura Consigna 200040

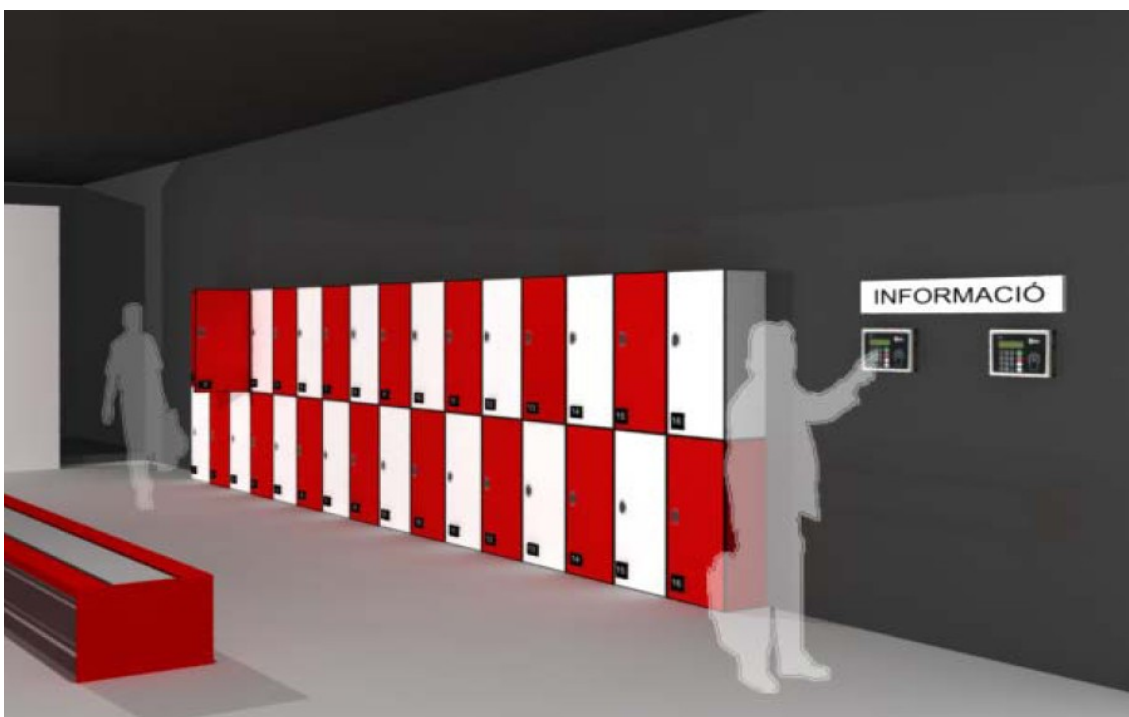
Giro de la llave: 90 °
Fijación por: tuerca
Espesor madera: 19 mm
Núm. de combinaciones: 700 por maestra
Tipo de pestillo: Tipo T



ACABADO	LLAVES	PESTILLO	POSICIÓN
Cromada con bombillo <u>intercambiable</u>	estándar	<u>130240</u>	<u>INT-D-</u>

NOVEDAD

CERRADURA RFID PARA TAQUILLAS



Proyectos a medida. Consulte

ACCESORIOS

Cilindro Extraíble



REF. 208011 Izda.
REF. 208012 Dcha.



REF. 101340 Standard
REF. 101342 Acqua

Llave maestra para inspección o emergencia



REF. 41112



REF. 41800.DEN

Llave de extracción de cilindro



REF. 41080



REF. 41900.DEN

Cajetín Depósito Recaudador *



REF. 700080 *

*Sólo monederos para
puerta derecha.

Cerradura Resbalón



REF. 201411
Serreta
REF. 201412
Puntos
REF. 35140.01
Enganche

Placa de numeración



REF. 40090

1,50€ unidad

Marca personalizable bajo
pedido

Llavero numerado



REF. 40080

Marca personalizable bajo
pedido

Muñequera sin numerar



REF. 43008 Azul
REF. 43009 Roja



Muñequera de nylon



REF. 800001 sin
numerar
REF. 800101
numerada

Colores: azul, rojo, amarillo, verde, negro

Muñequera numerada



REF. 800843 Azul
REF. 800943 Roja



PATAS ACERO INOX PARA TAQUILLAS. PACK 4 UNIDADES 64,00€



14. Pata normal 100 mm
Acero Pintado o Inox



15. Pata alargada con
refuerzo 250 mm

PATAS CHAPA INOX DE 100mm (4UNIDADES)	24,00
PATAS CHAPA INOX DE 200mm (4UNIDADES)	34,00
PATAS CHAPA INOX DE 250mm (reforzadas) (4UNIDADES)	67,00
PATAS CHAPA INOX DE 300mm (reforzadas) (4UNIDADES)	95,00

CONSULTE DTO. POR VOLUMEN DE COMPRA

CONDICIONES GENERALES DE VENTA

1. Las relaciones comerciales entre *AcSur S.L.L. y sus clientes se regirán por las siguientes condiciones de venta, que se entenderán conocidas y aceptadas por el cliente al pasar el pedido.
2. Tarifa mostrada en Euros. No incluido IVA.
3. Transporte incluido para pedidos de importe neto superior a 1.200,00_ en España y Andorra. En otro caso se cobrarán 72,00. Transporte a Baleares o Canarias alcanza solo hasta el puerto que indique el cliente.
4. El transporte alcanza sólo hasta la puerta del cliente, y en ningún caso incluye la ubicación interior.
5. En algunas provincias es posible contratar la ubicación interior y el montaje de cabinas. Consulte a este respecto.
6. Para ventas en España, aplicar sobre los precios de tarifa el I.V.A. vigente.
7. Sobre las ventas en Andorra añadir 4% de impuesto de fronteras.
8. Se entenderá como única base contractual del pedido, lo descrito en presupuesto o factura Proforma, que remitirá *AcSur S.L.L. vía FAX o vía EMAIL, al cliente. El cliente deberá devolver el mencionado documento, firmado por el mismo medio, antes de 15 días de la fecha de expedición. Se considerará sin valor cualquier otro documento emitido unilateralmente por el cliente.
9. Quedan expresamente excluidas las devoluciones de productos, salvo con el acuerdo escrito de *AcSur S.L.L.
10. Los posibles desperfectos visibles de transporte o descarga, deberán hacerse constar en el albarán antes de firmar, requisito imprescindible para poder atender las reclamaciones. En todo caso, no se admitirán reclamaciones por este concepto, pasadas 24 horas de la descarga.
11. *AcSur S.L.L. ofrece la garantía que señalen los fabricantes de cada producto. En todo caso esta garantía será, como mínimo, la que indique el ordenamiento legal español.
12. La mercancía será propiedad de *AcSur S.L.L. en tanto no se haya pagado íntegramente la factura.
13. Las facturas que continúen impagadas, 30 días después de su vencimiento, se cederán para su recobro a una compañía de aseguramiento de crédito, que procederá con ellas según crea más conveniente.
14. *AcSur S.L.L. se reserva la facultad de modificar medidas y características de los productos
15. *AcSur S.L.L. no aceptará penalización alguna derivada de posibles retrasos en la entrega, o de perjuicios que puedan derivar de terceros al cliente, por cualquier motivo, salvo que así se haya pactado por escrito.
16. En caso de litigio ambas partes aceptan, con renuncia de su propio fuero, la competencia exclusiva de los tribunales de la ciudad de Almería.

Contacto:

www.gimnasios.net

comercial@gimnasios.net

TEL 902 366 826 | 950 280 290

FAX 950 089 199

*AcSur S.L.L.

Accesos y Comunicaciones del Sur SLL

B04419867